

progettisti
Arch.
Guido Geuna
C.F. GNECDUG326G674P

Regione Piemonte Città Metropolitana di Torino
Comune di Vigone

ubicazione
via Don Milani n.2, Vigone, CAP 10067

PROGETTO DEFINITIVO ESECUTIVO

collaboratori
Arch.
Alberto Geuna
C.F. GNECDUG326G674P

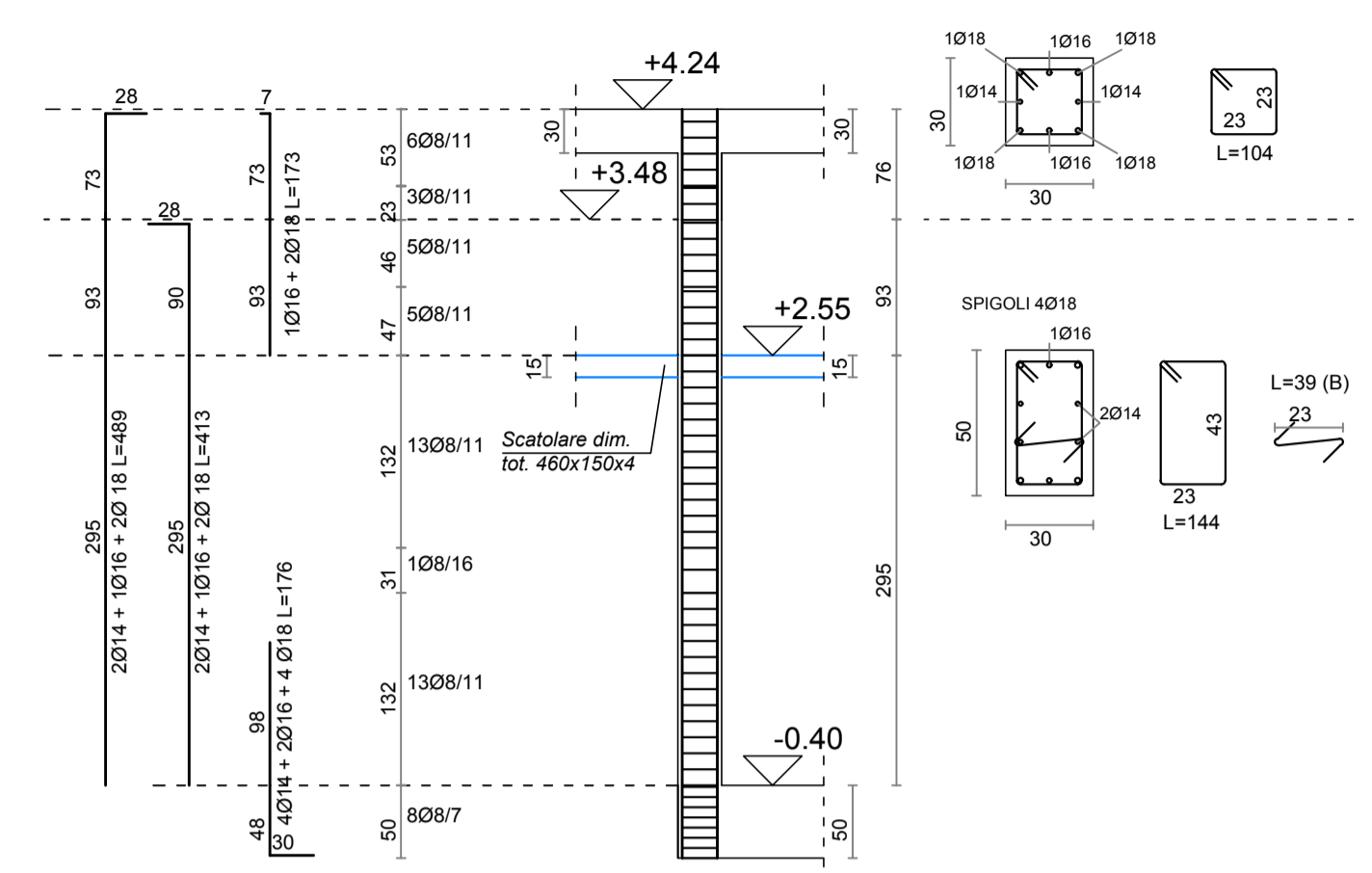
progetto strutturale
Ing.
Valter Ripamonti
C.F. RPMVTR61M20A83D

elaborato
**Progetto strutturale
armatura pilastri**

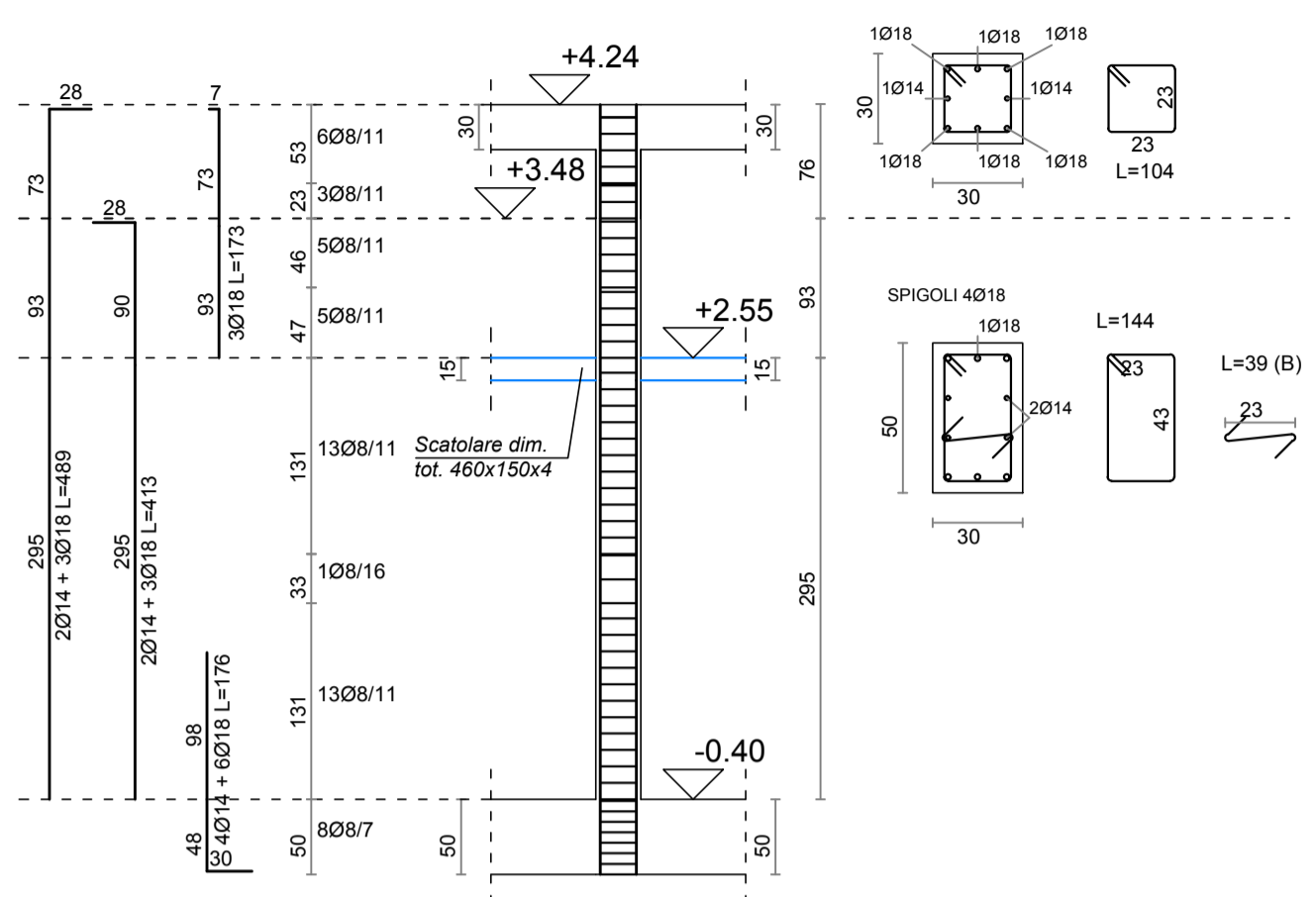
proprietà
Comune di Vigone

n° tavola
7.3

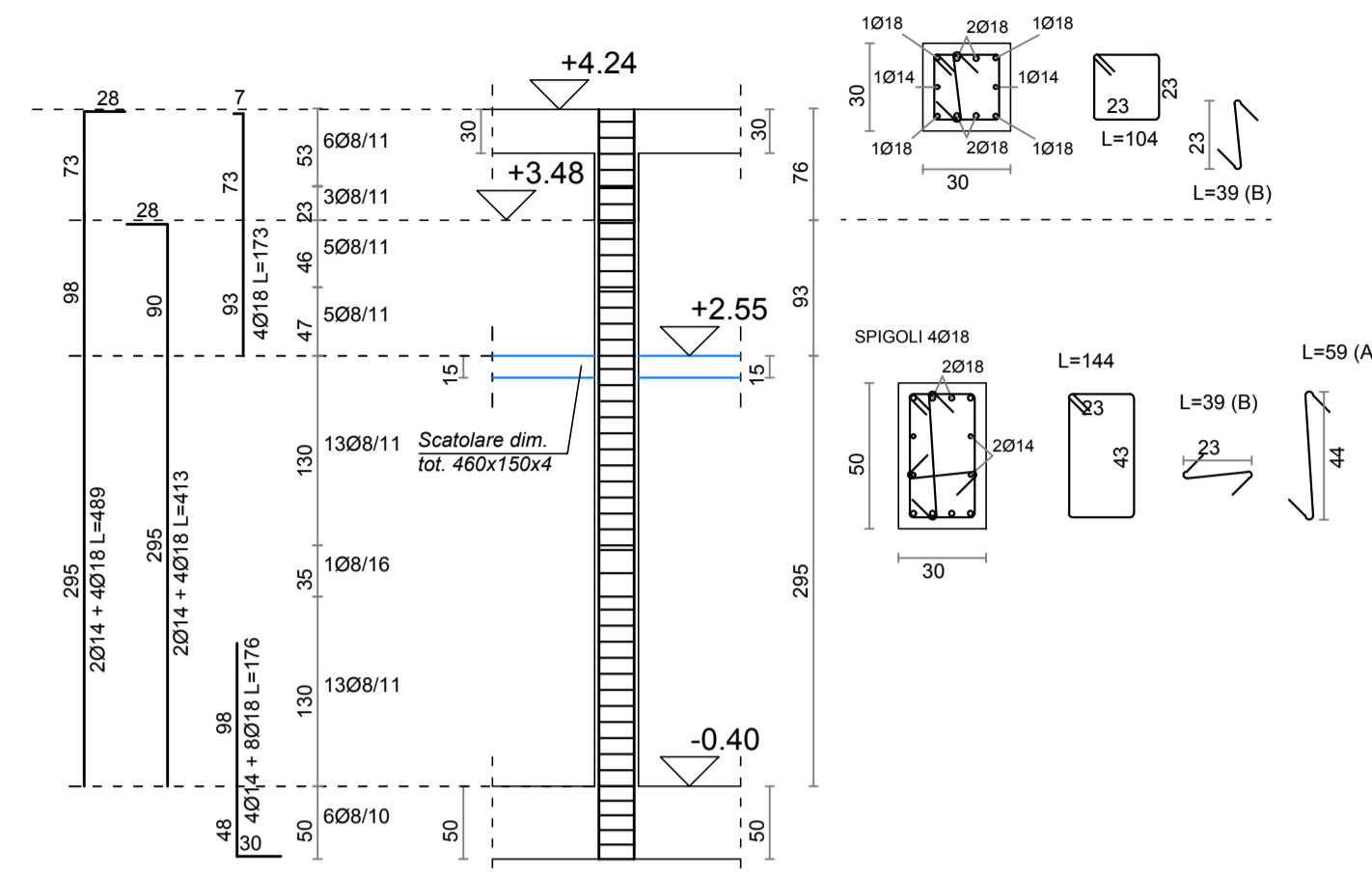
CODICE COMMESSA	LIVELLO DI PROGETTAZIONE	TIPO	N° ELAB.	INDICE DI MODIFICA	OGGETTO MODIFICA	DATA	DISEGNATORE
G_014	DEF. - ESE.	-	-	-	-	02/2018	AG



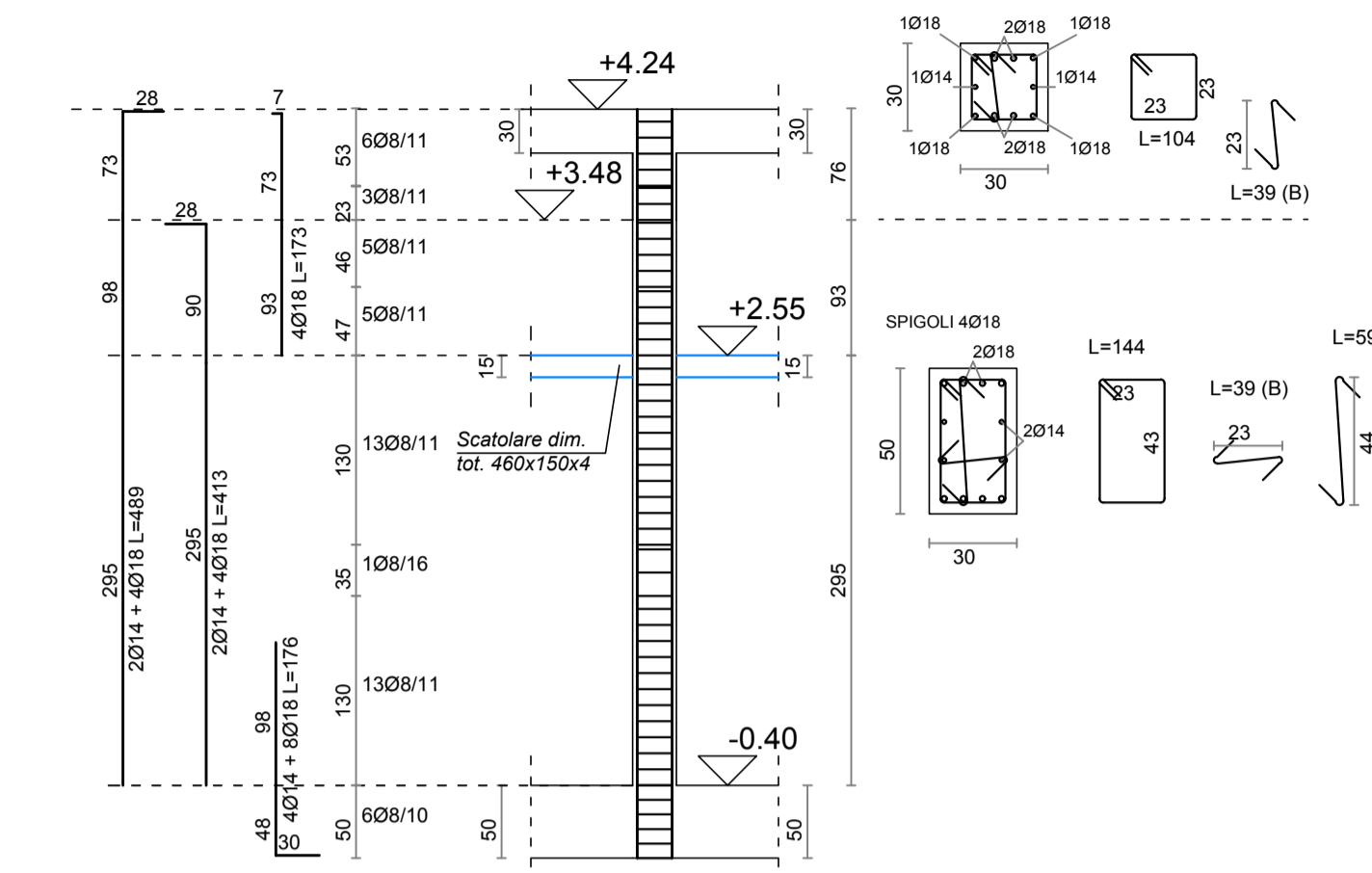
PILASTRATA 1



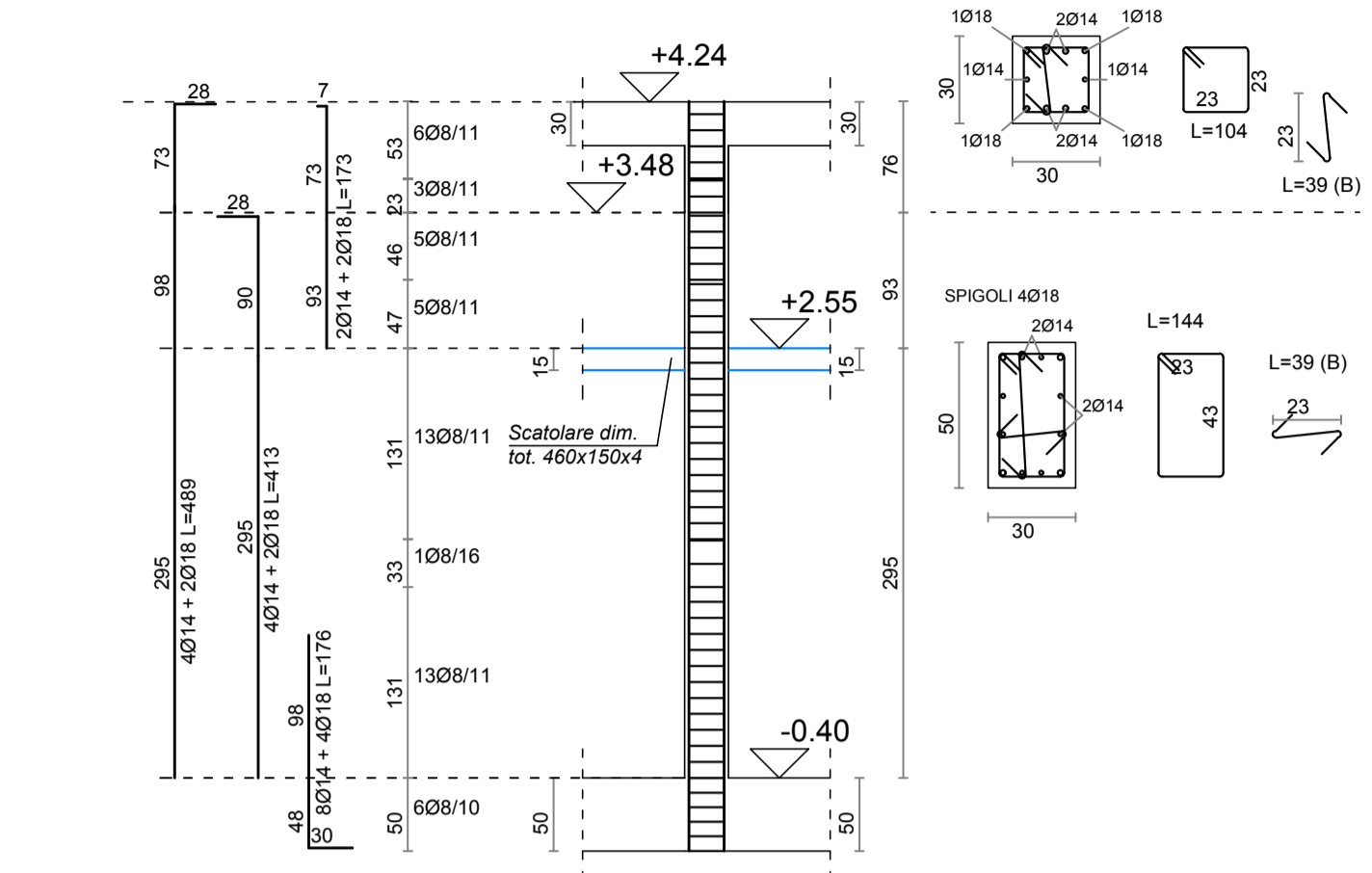
PILASTRATA 2



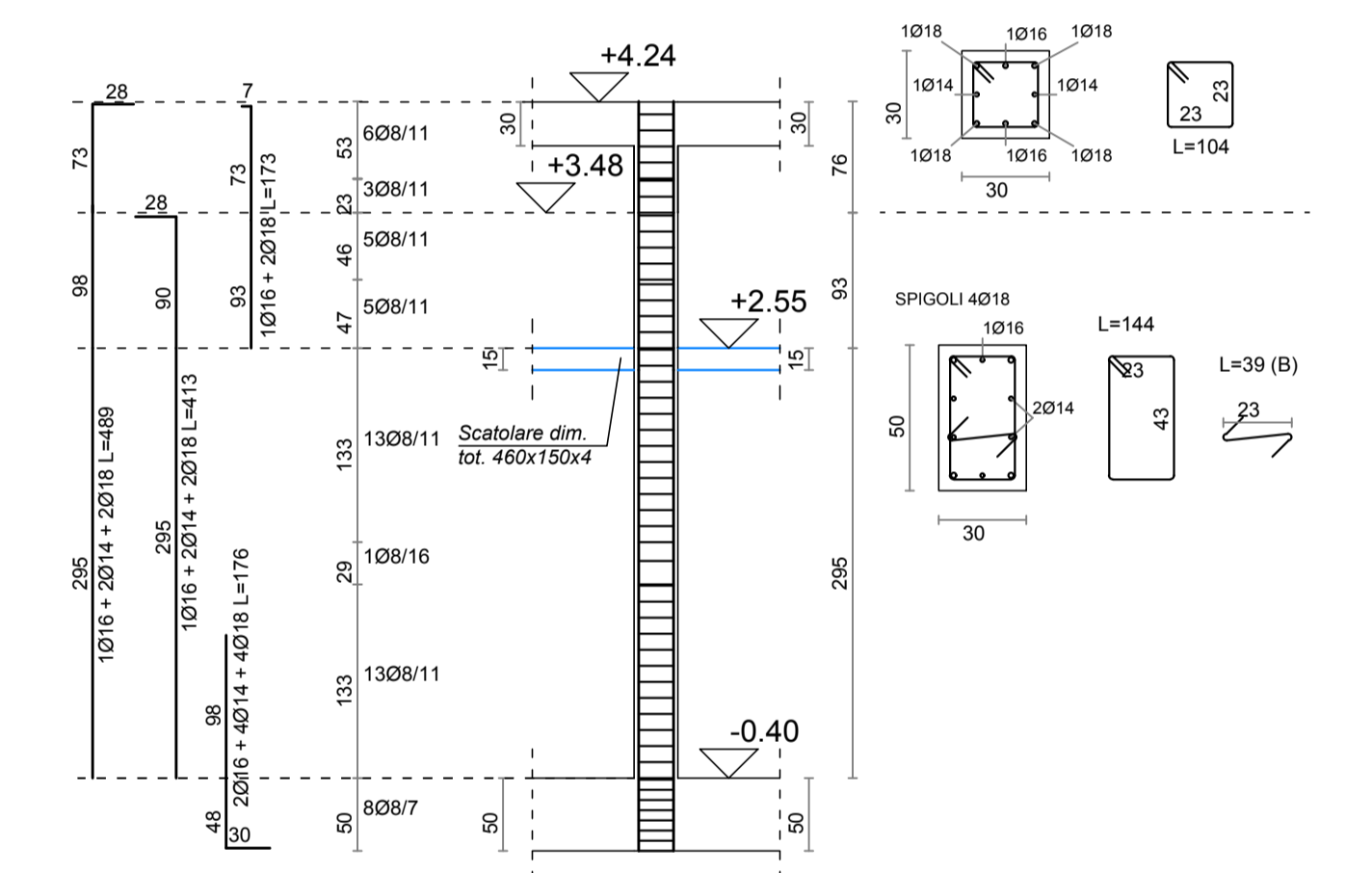
PILASTRATA 3



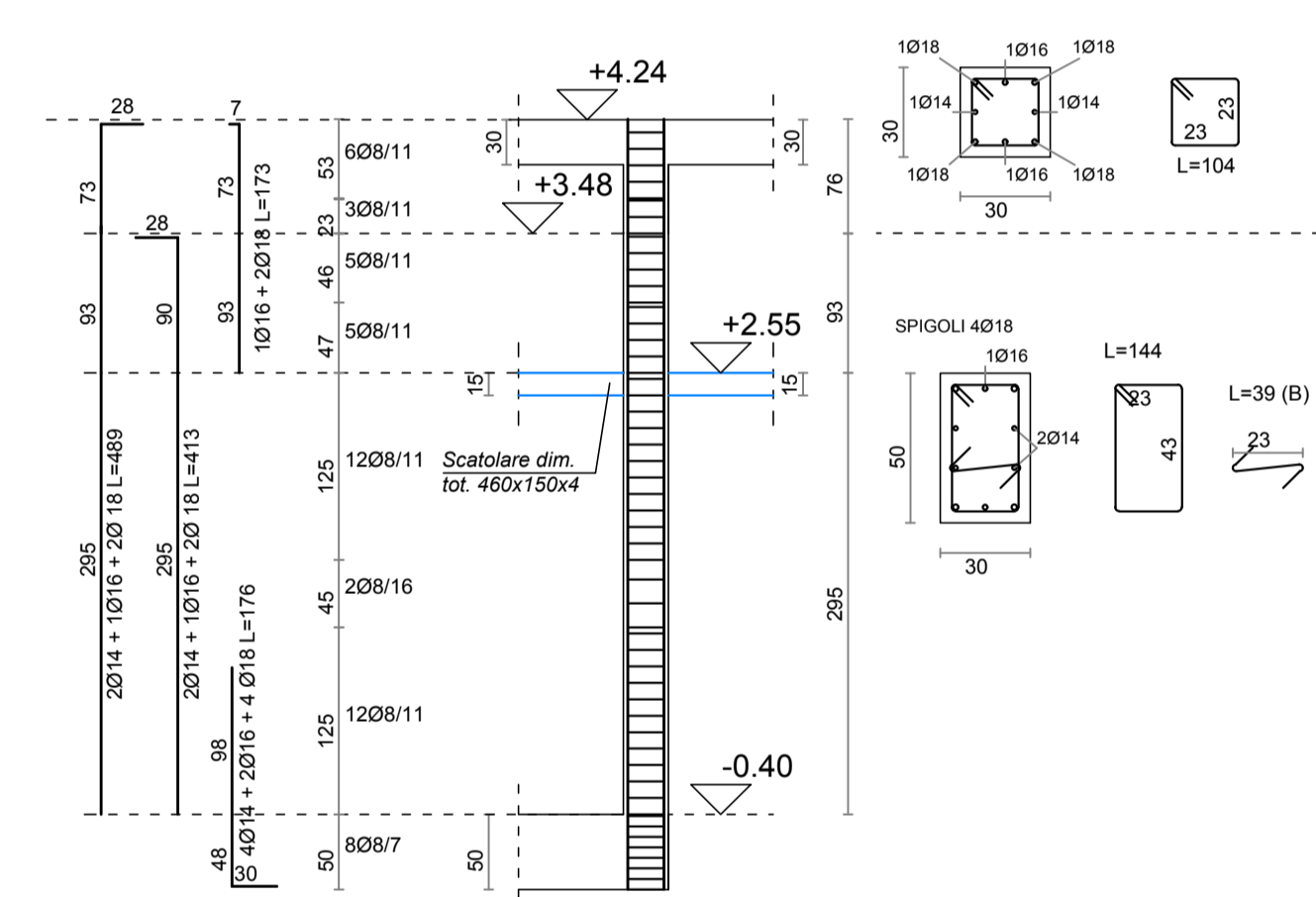
PILASTRATA 4



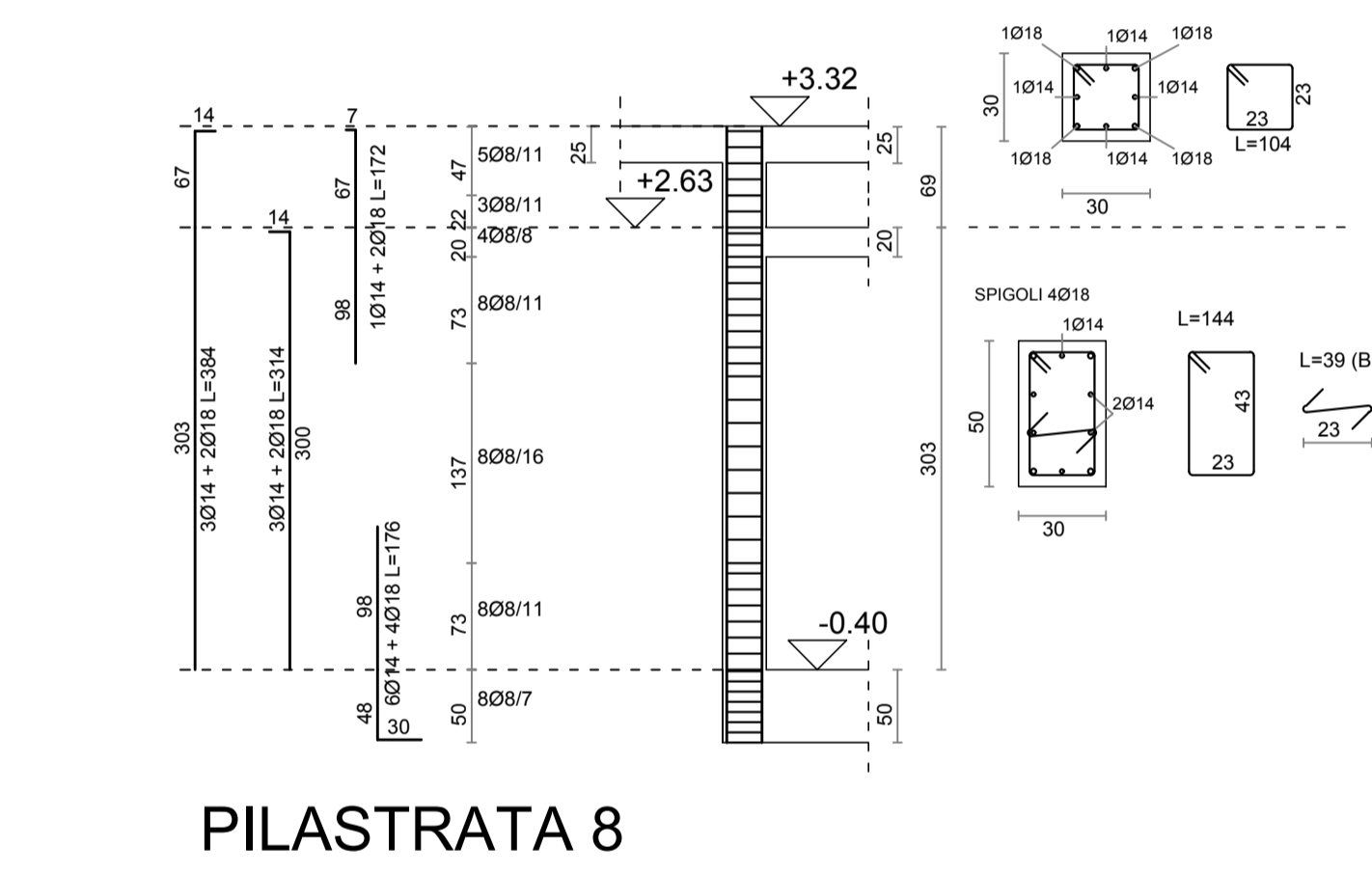
PILASTRATA 5



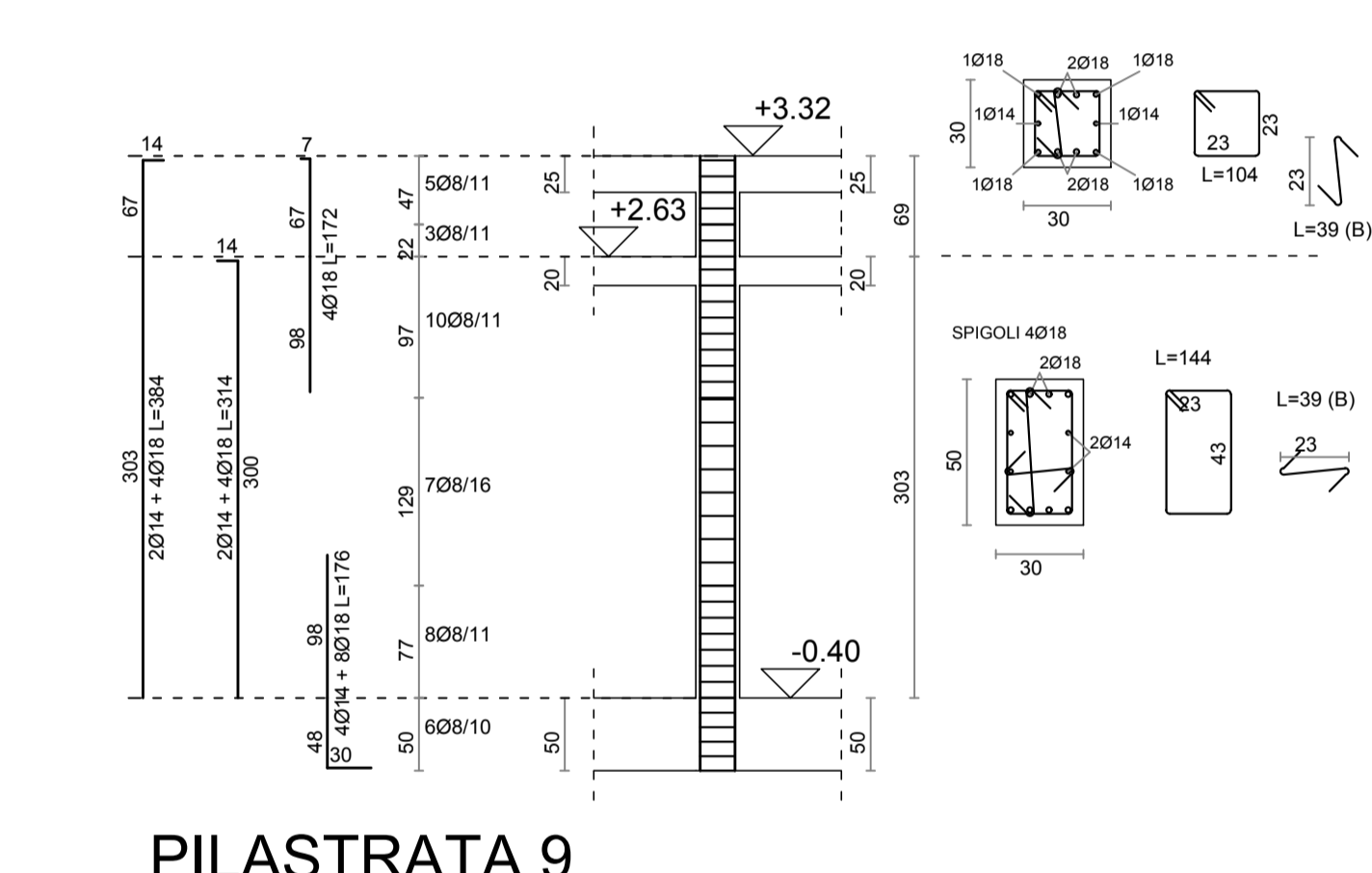
PILASTRATA 6



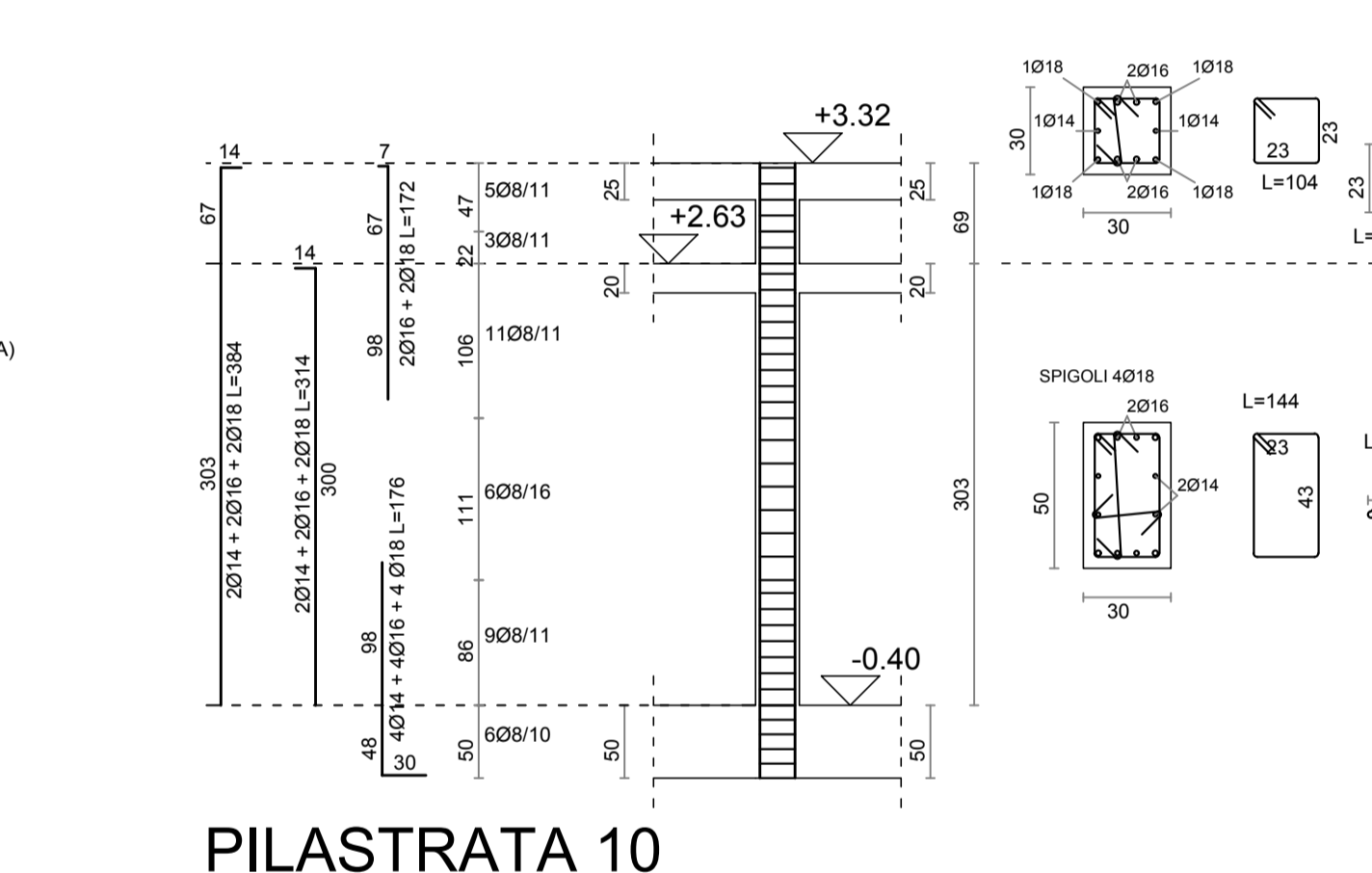
PILASTRATA 7



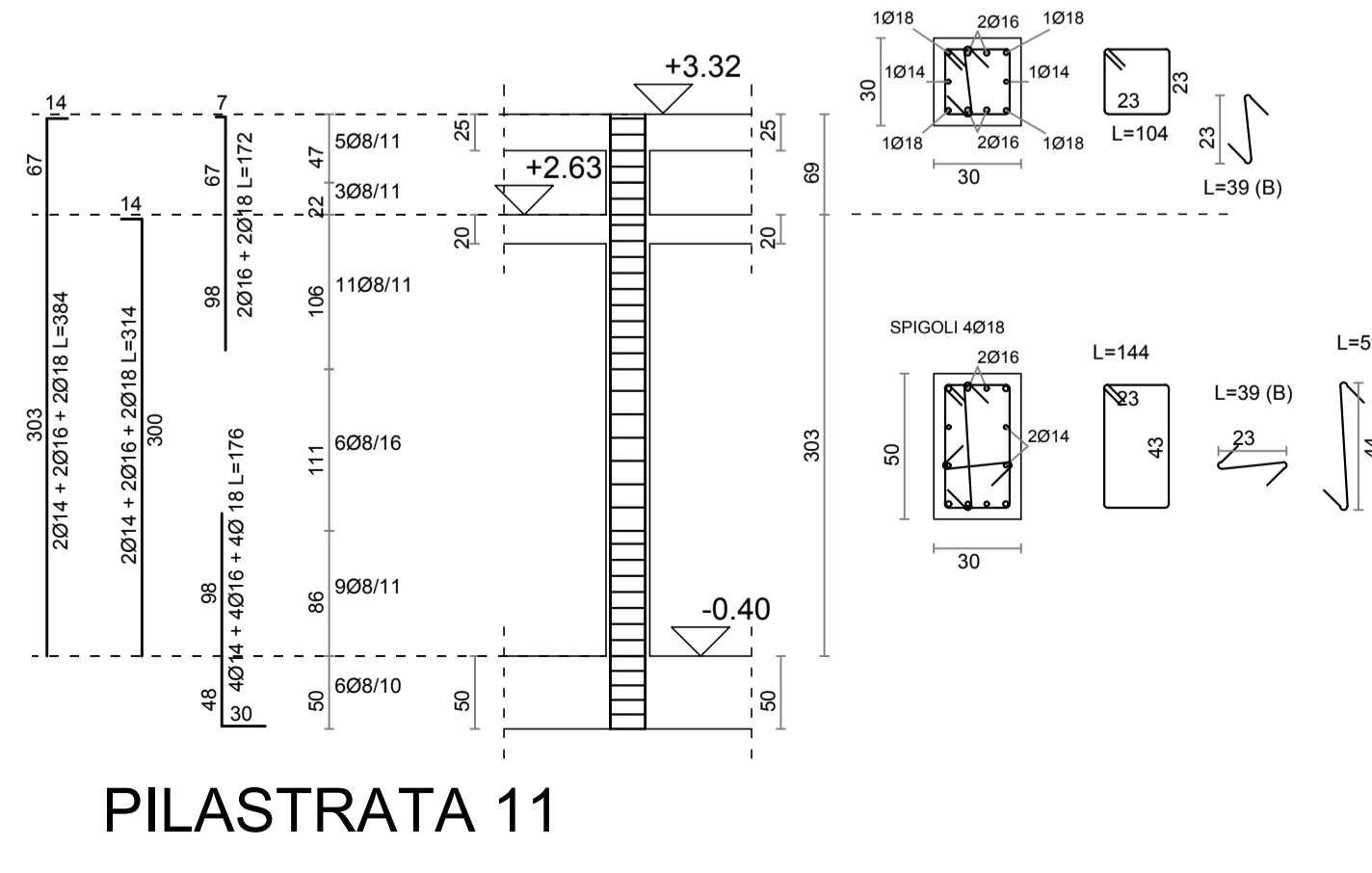
PILASTRATA 8



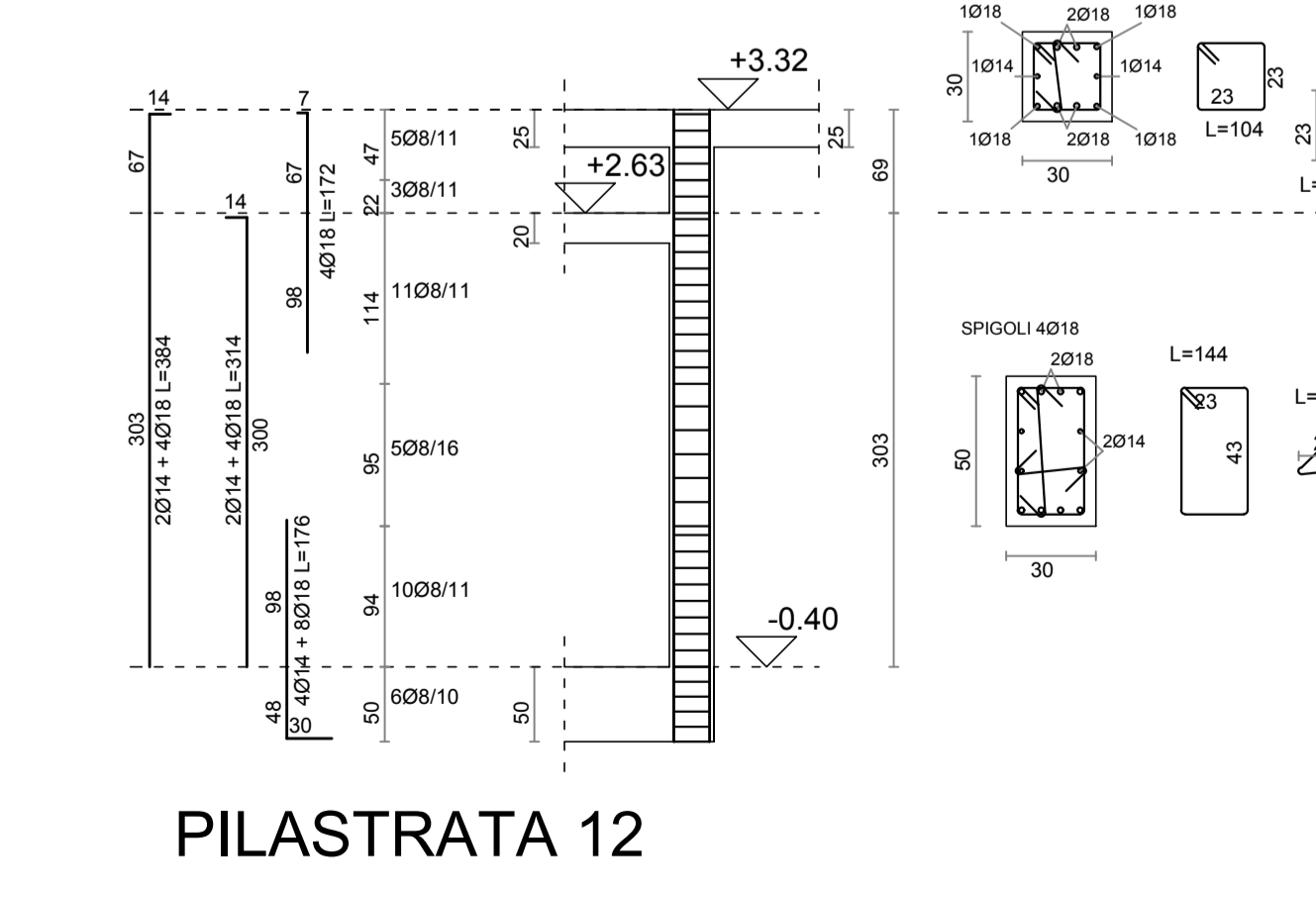
PILASTRATA 9



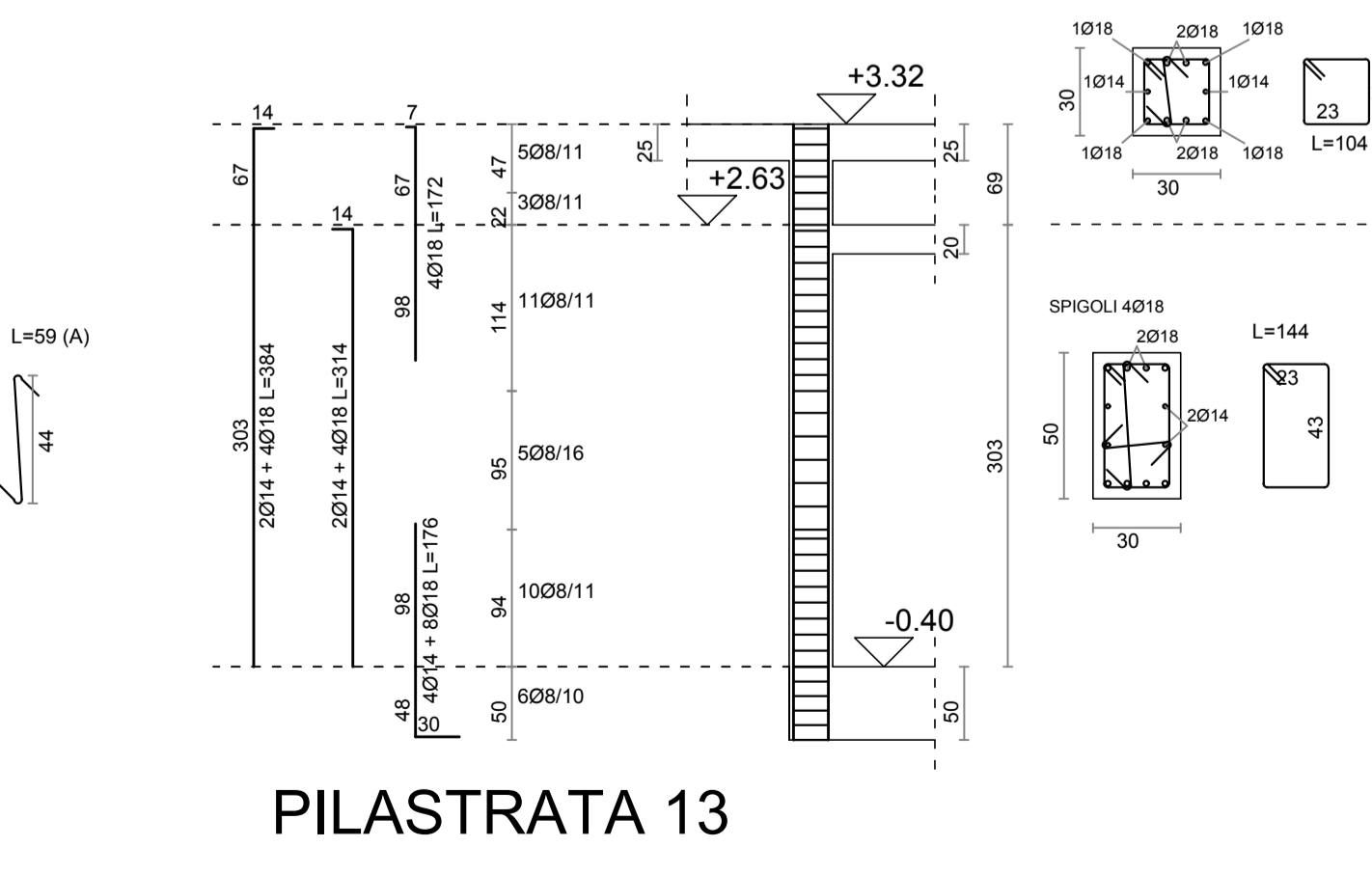
PILASTRATA 10



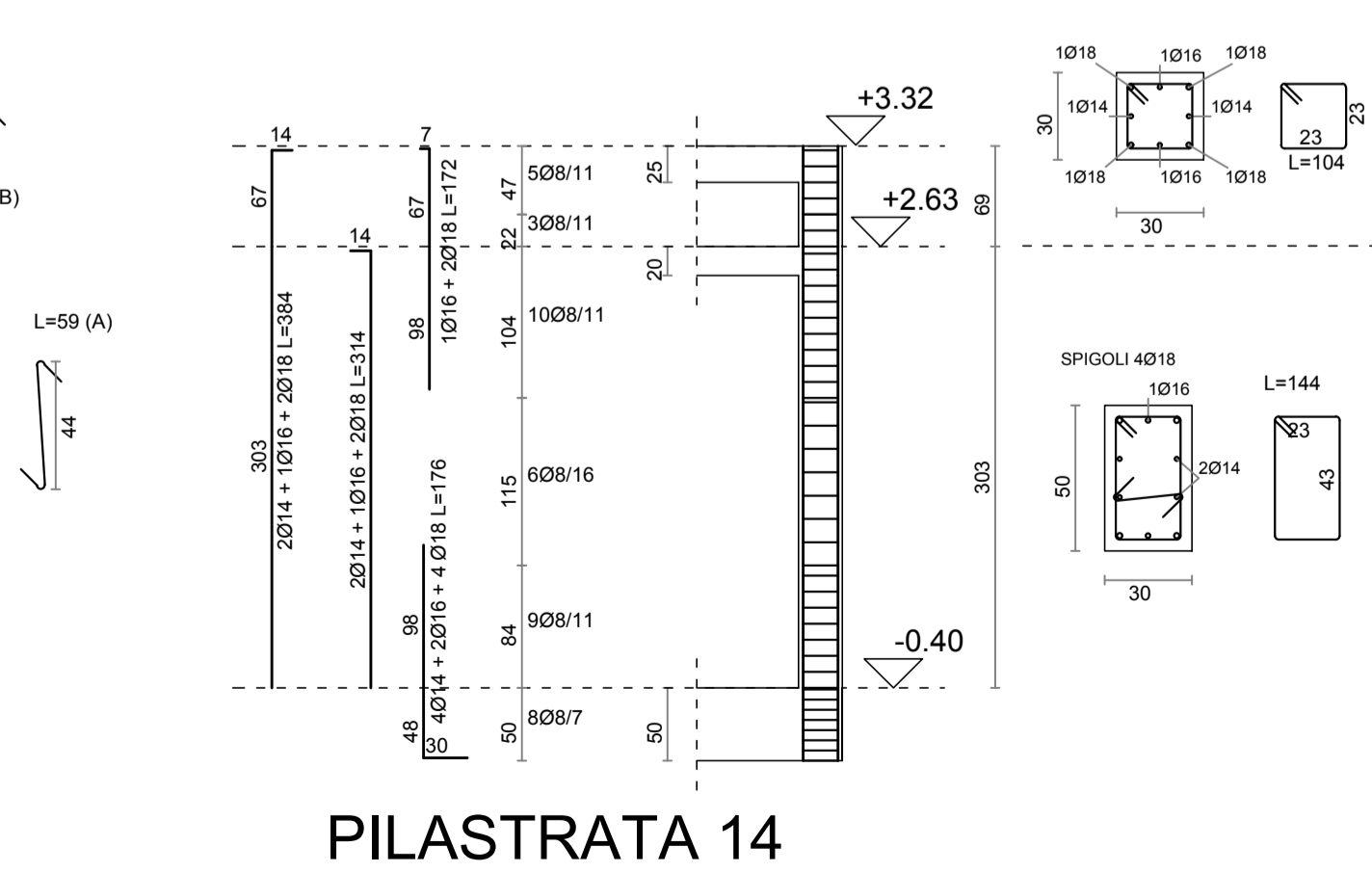
PILASTRATA 11



PILASTRATA 12



PILASTRATA 13



PILASTRATA 14

CEMENTO TIPO 425 (classe C25/30)
ACCIAIO TIPO B450C (ex FeB44K)
Copriferro 30 mm, 35 mm per plastrati verticali REI60 (metodo tabellare D.M. 16.02.2007)
CONGLOMERATO R'bk dopo 28 giorni 300 Kg /mc
GETTI A 300 Kg / mc per C.A.
BLOCCHI IN LATERIZIO H : 16 cm.
SOLAIO H : 20 (16 + 4) cm.
ACCIAIO PER CARPENTERIA TIPO S275 (ex Fe430)
Controlli da prevedere: Classe di Esecuzione EXC3 secondo la Tab. B.3 EN 1090-2 ai sensi della Norma Europea di prodotto EN 1090-1
LEGNO LAMELLARE CLASSE GL24h
CARICHI SOLLECITANTI
Peso proprio solaio strutture interne (sp. 16+4=20 cm) 260 Kg /mq
Sovraccarichi permanenti strutture interne 100 Kg /mq
Sovraccarichi accidentali strutture interne (cat. E) 100 Kg /mq
Peso proprio copertura in legno (su grossa orditura) 18 Kg /mq
Peso permanente copertura in legno 73 Kg /mq
Sovraccarichi accidentali copertura in legno (neve) 130 Kg /mq