



Promozione della ecoefficienza e riduzione dei consumi energetici nelle sale teatrali e nei cinema, da finanziare nell'ambito del PNRR - TEATRO BAUDI DI SELVE  
CUP - H14J22000070001

**PROGETTO ESECUTIVO**

IN EDIFICIO PUBBLICO

Via Vicolo del Teatro n°5 - 10067 Vigone - Torino  
Distinto al N.C.E.U. - Foglio 33 - Part. 287

**Tavola Strutturale specialistica - Rifacimento impalcato teatro**

TAVOLA  
6

**IL COMMITTENTE:**

Proprietà  
Comune di Vigone (TO)  
Piazza palazzo civico n°18  
10067 - Vigone - (TO)

Firma

Responsabile del procedimento Mario Druetta

**I PROGETTISTI:**

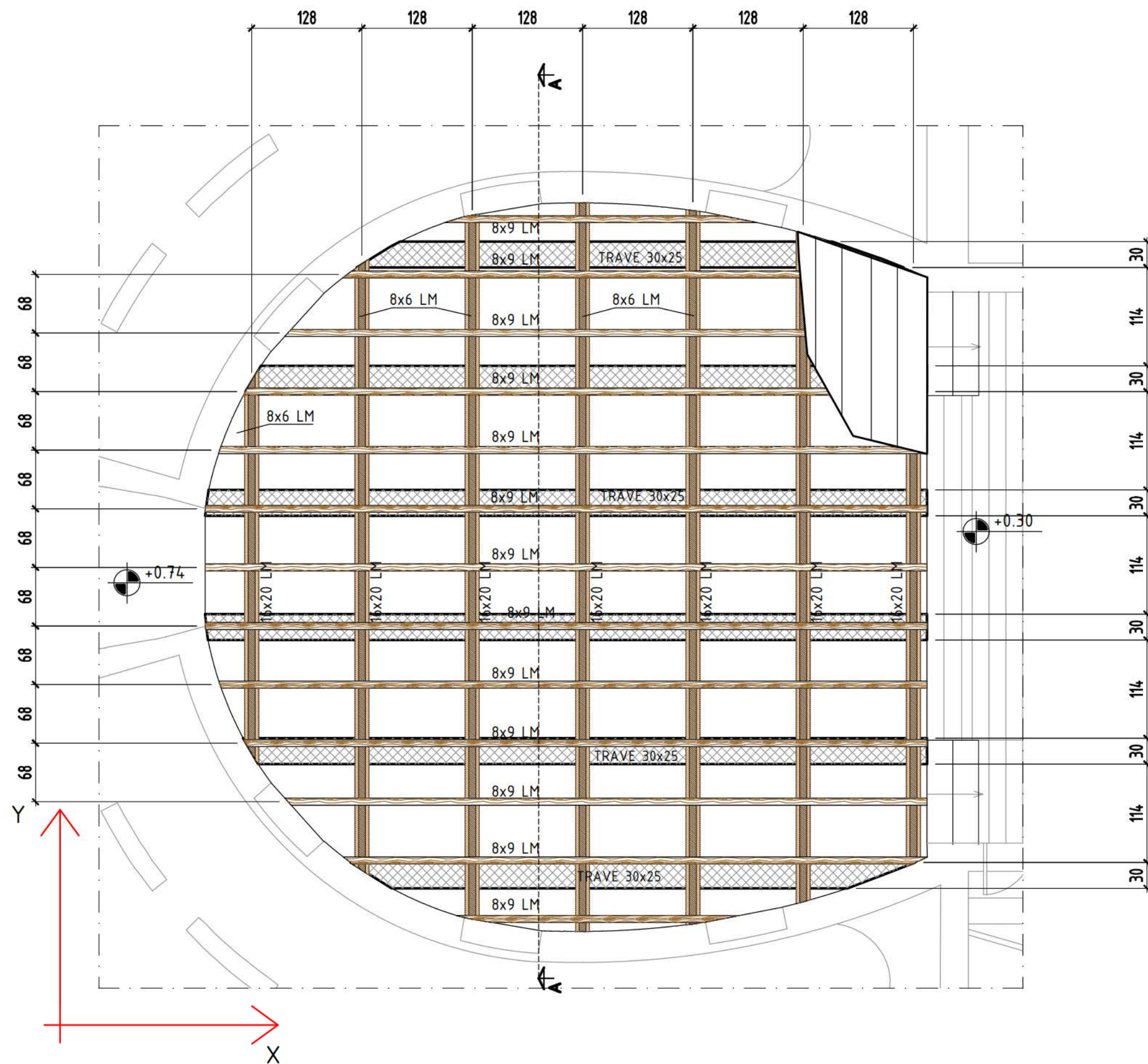
Ing. Franco Picotto  
Via Vittorio Veneto 27  
10061 Cavour (TO)  
Tel. 01216233  
e-mail: [picotto@studiosia.it](mailto:picotto@studiosia.it)  
P.IVA: 06452520015  
Iscritto all'Ordine degli Ingegneri della  
Provincia di Torino al n. 4033

**Documento firmato digitalmente** Firma

Data	Descrizione	Data	Descrizione
Novembre 2022	Prima emissione		AC22011

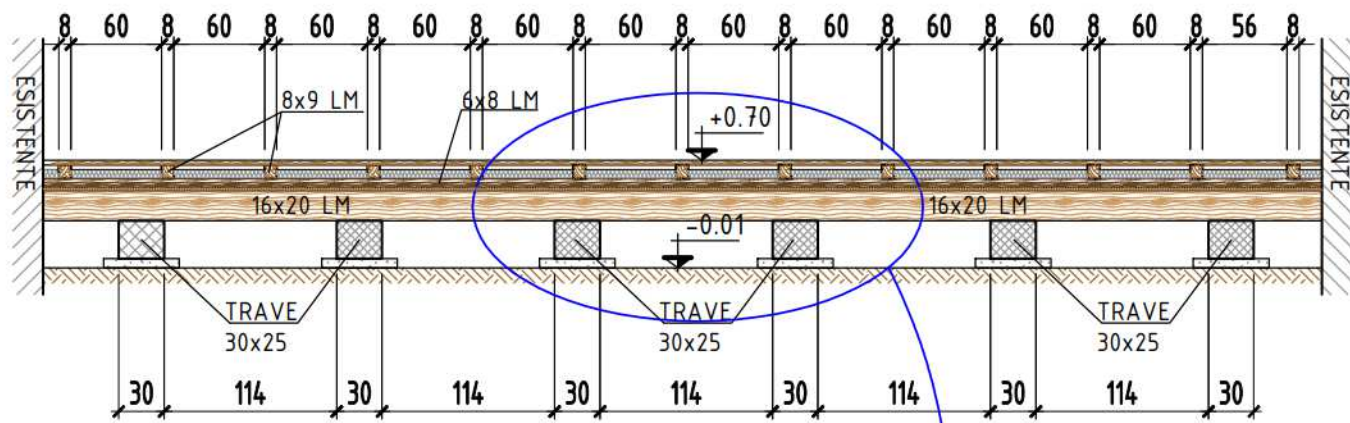
# PIANTA IMPALCATO TEATRO

Scala 1:50



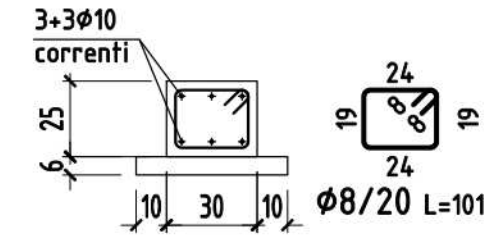
### SEZIONE A-A

Scala 1:50



### ARMATURA TRAVE IN CA 30x25

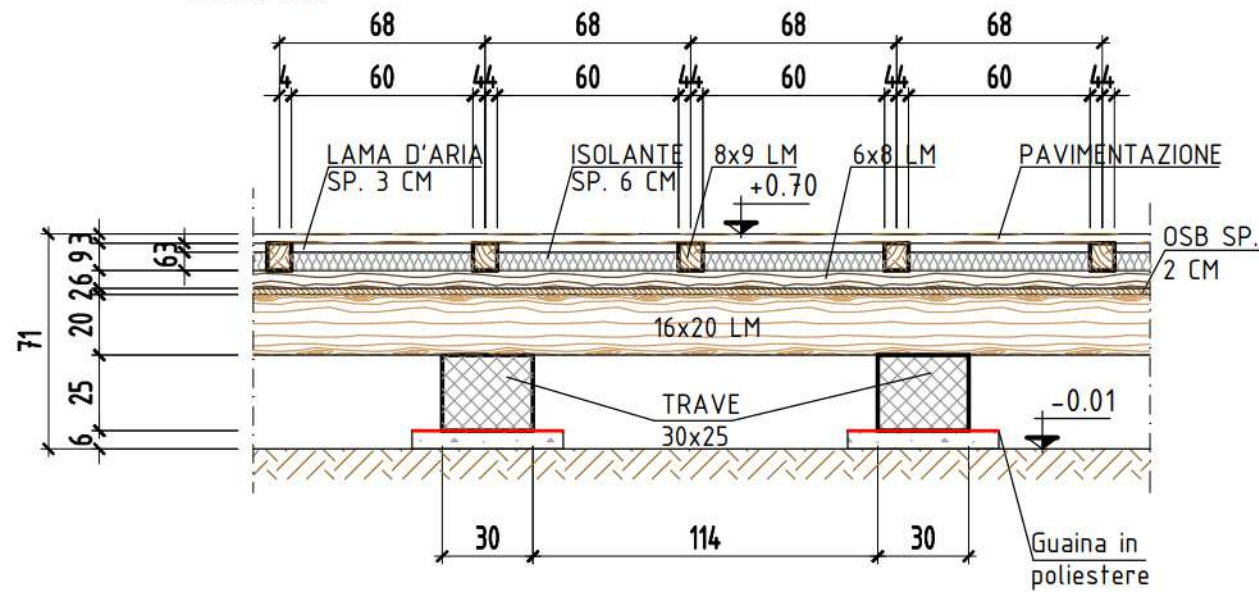
Scala 1:25



### SEZIONE TIPO

Direzione y

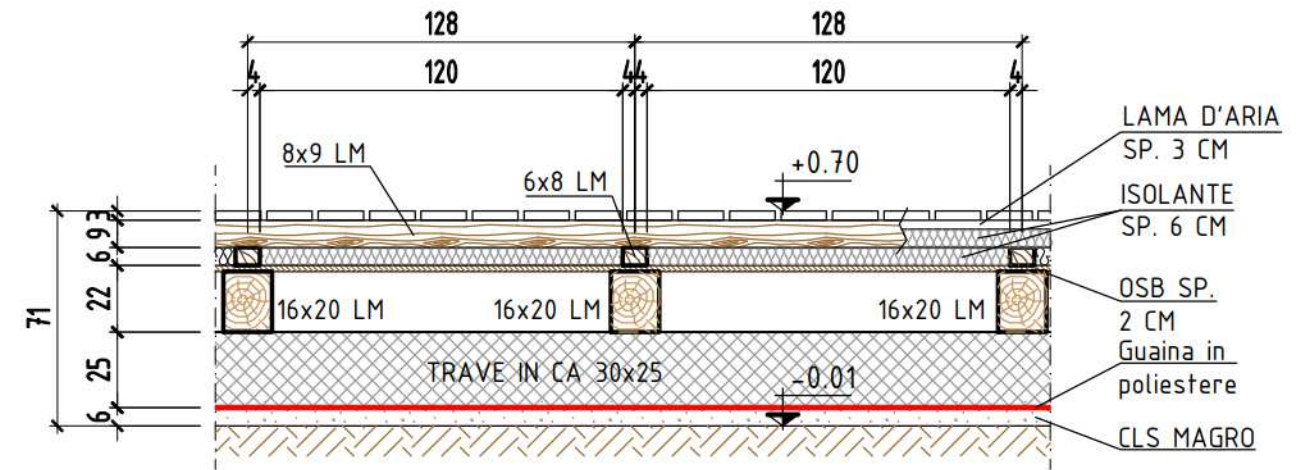
Scala 1:25



### SEZIONE TIPO

Direzione x

Scala 1:25



INGEGNERI DELLA PROVINCIA  
Ing. FRANCO PLOTTO  
1033  
*Plotto*